

Lateral Perforado Gran Formato Ciega Abierta

Gran visibilidad con un estilo único

INFORMACIÓN

Fabricamos de manera automática letras de gran formato con chapa perforada. Podemos fabricarlas utilizando chapa calada únicamente en los laterales de la letra. Utilizamos diferentes modelos de chapa precalada, con círculos o cuadrados de diferentes dimensiones que combinamos con el tipo de iluminación que prefieras.

OBSERVACIONES

ÁNGULO PERIMETRAL:

Para letras de más de 2 metros de altura la fabricación se realiza con ángulo perimetral.

ASPECTOS TÉCNICOS

FRENTE DE LA LETRA: Hierro Bruto / Hierro Lacado

ACABADOS: NCS, RAL, Pantone (Hierro Lacado)

TRASERA DE LA LETRA: PVC 10 mm / Marco de tubo / Estructura

LIMITACIONES

FONDO DE LETRA (TIZÓN):

- Medida estándar (mm): 250 / 300 / 400 / 500 / 600
- Medidas especiales: Consultar

TRAZO MÍNIMO: 100 mm

DIMENSIÓN MÍNIMA: 200 mm / Consultar para menos

DIMENSIÓN MÁXIMA: Sin límites / Consultar

INSTALACIÓN

LUGAR DE COLOCACIÓN:

Interior y exterior

INSTALACIÓN:

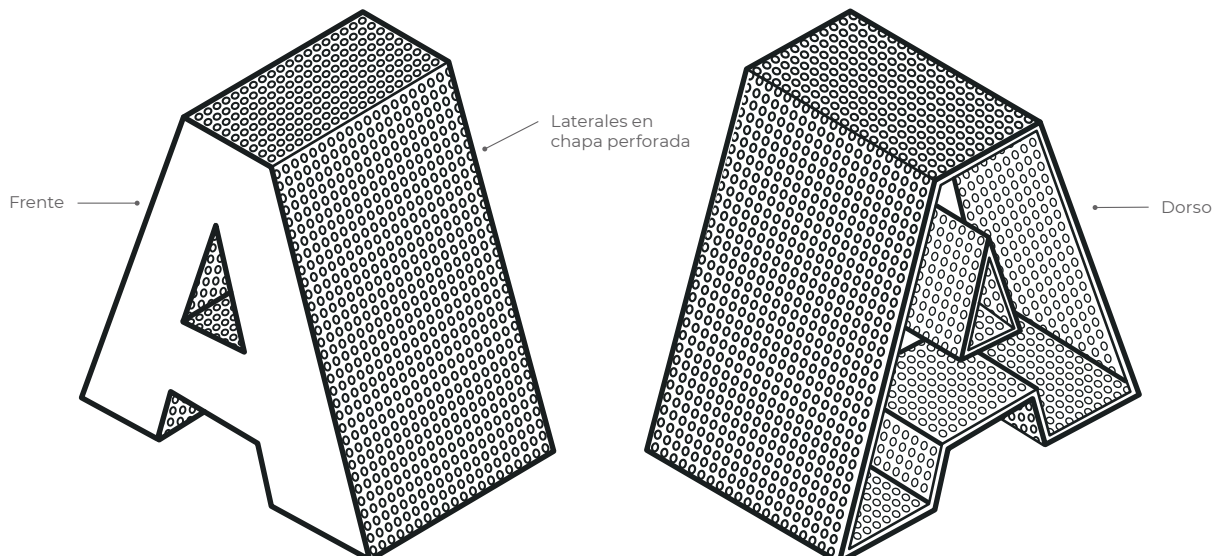
Existen múltiples maneras, sea apoyadas en el suelo o instaladas sobre fachadas. El tipo de instalación siempre dependerá del tamaño de las letras, la superficie y el tipo de iluminación. Sobre el **suelo** se pueden instalar con zapatas en la base de las letras y atornilladas o embutidas en cajeado de hormigón o similar, o bien mediante una peana o pletina de base. En **fachadas** existen múltiples posibilidades aunque en la mayoría de los casos proponemos eliminar las traseras de PVC (para letras de más de 2 metros) e instalarlas mediante ángulos perimetrales a la fachada.

PLANTILLAS:

Suministramos plantillas solo si se nos solicitan. Al trabajar solo para profesionales del sector, la mayor parte de las plantillas se las preparan nuestros clientes.

ESQUEMA MODELO

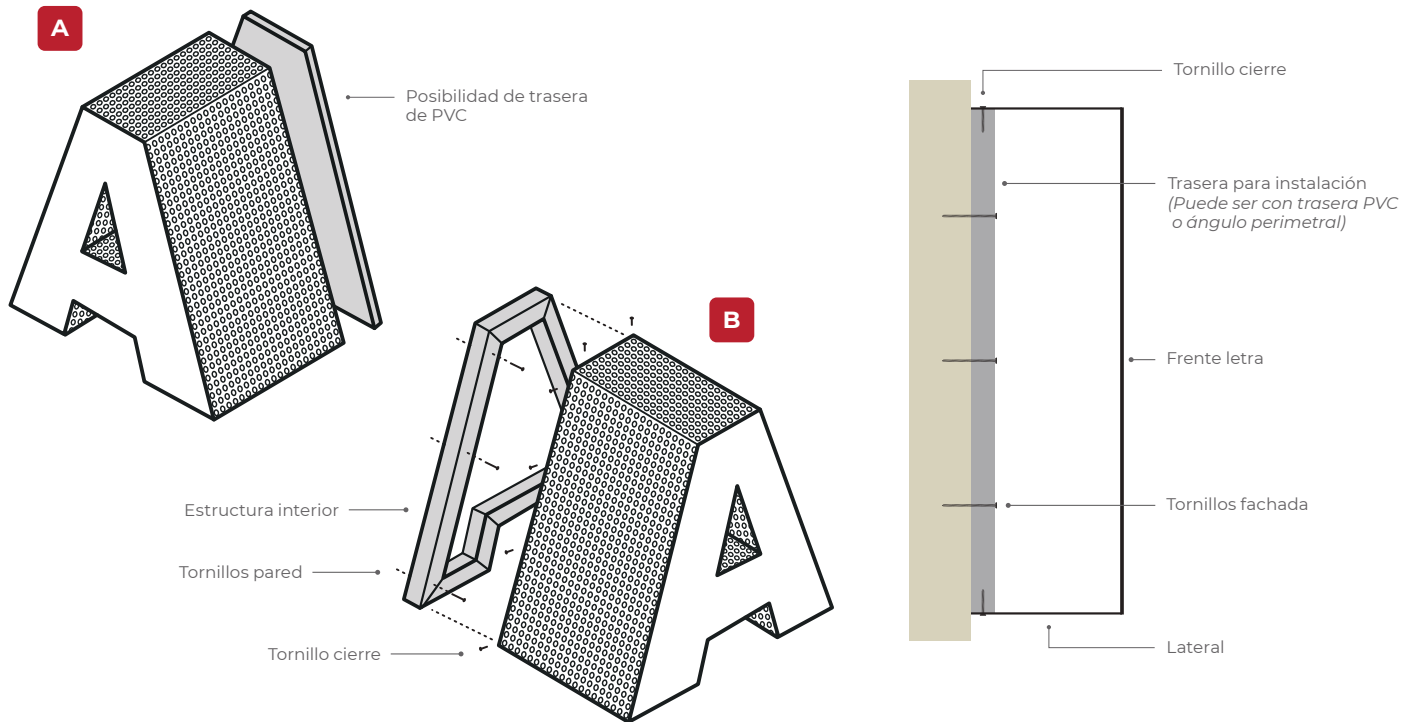
! LETRA ABIERTA POR DETRÁS
(Existe modelo cerrado)



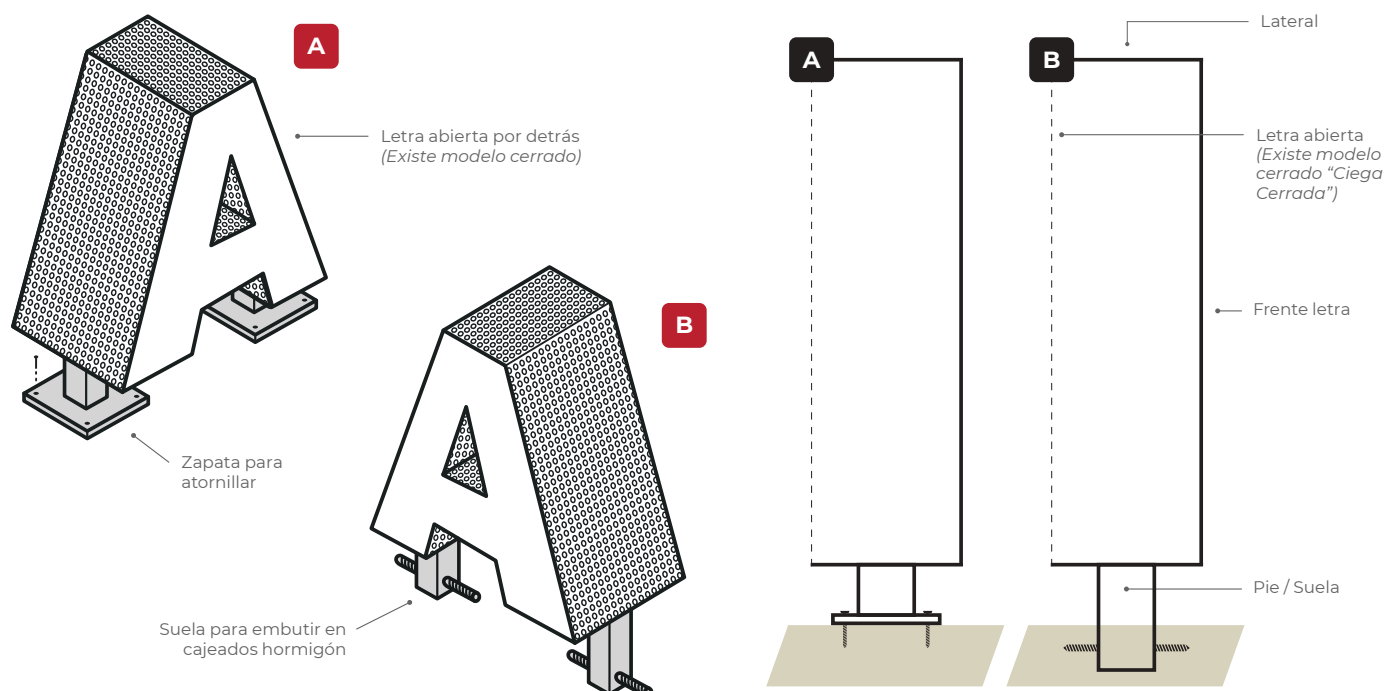
Lateral Perforado Gran Formato Ciega Abierta

Gran visibilidad con un estilo único

ESQUEMA - FACHADAS



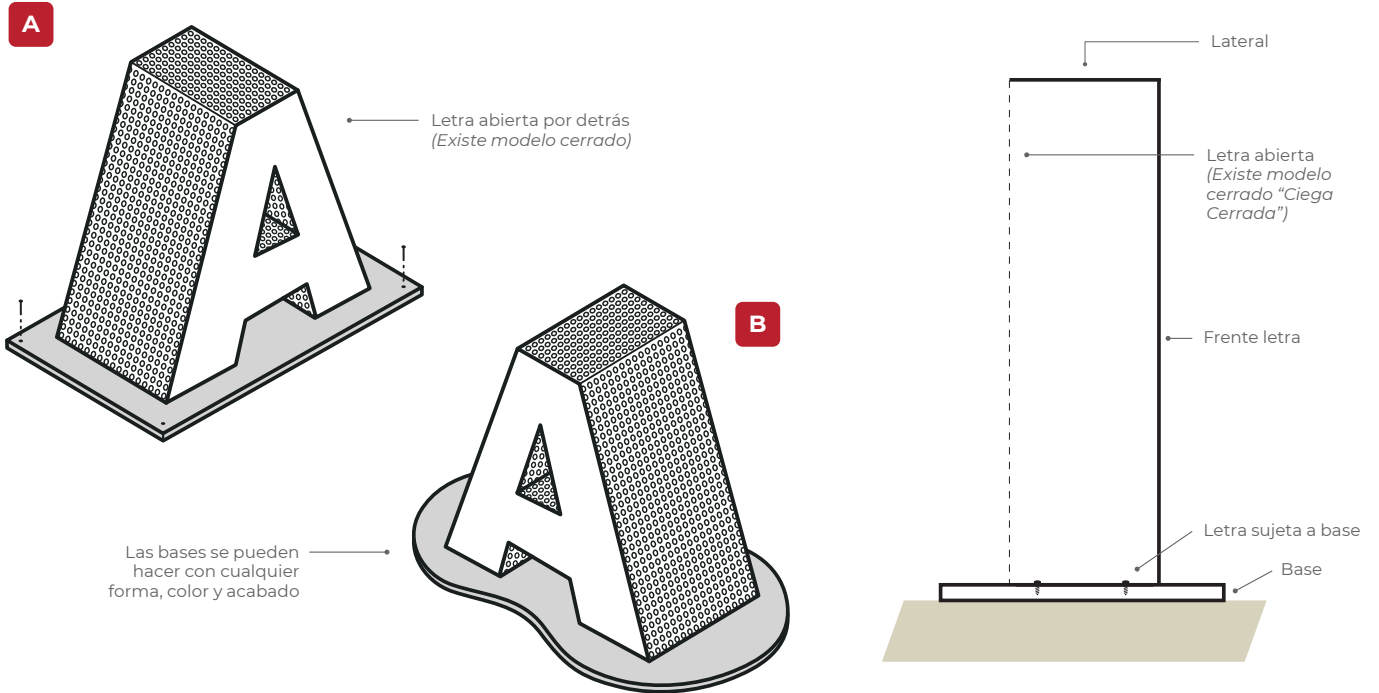
ESQUEMA - INSTALACIÓN EN SUELO



Lateral Perforado Gran Formato Ciega Abierta

Gran visibilidad con un estilo único

ESQUEMA - BASES



ESQUEMA - PEANAS

