

# Lateral Calado Gran Formato Ciega Cerrada

Gran visibilidad con un estilo único

## INFORMACIÓN

Fabricamos de manera automática letras de gran formato. Calamos el lateral de la letra con el motivo o diseño que nos envíes, quedando el frente totalmente macizo y sin vaciados. Una letra totalmente personalizada que podemos combinar con el tipo de iluminación que prefieras. En este modelo la parte trasera de la letra también va cerrada con hierro soldado.

## OBSERVACIONES

### ÁNGULO PERIMETRAL:

Para letras de más de 2 metros de altura la fabricación se realiza con ángulo perimetral.

## ASPECTOS TÉCNICOS

**FRENTE DE LA LETRA:** Hierro Bruto / Hierro Lacado

**ACABADOS:** NCS, RAL, Pantone (Hierro Lacado)

**TRASERA DE LA LETRA:** Hierro Bruto / Hierro Lacado

## LIMITACIONES

### FONDO DE LETRA (TIZÓN):

- Medida estándar (mm): 250 / 300 / 400 / 500 / 600
- Medidas especiales: Consultar

**TRAZO MÍNIMO:** 100 mm

**DIMENSIÓN MINIMA:** 200 mm / Consultar para menos

**DIMENSIÓN MÁXIMA:** Sin límites / Consultar

## INSTALACIÓN

### LUGAR DE COLOCACIÓN:

Interior y exterior

### INSTALACIÓN:

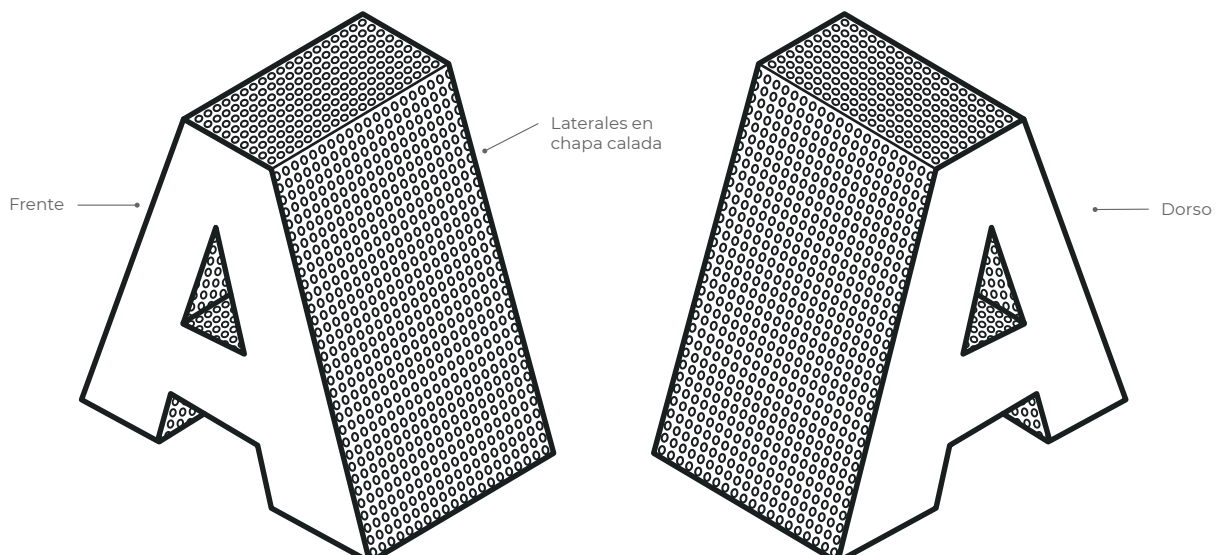
Existen múltiples maneras, sea apoyadas en el suelo o instaladas sobre fachadas. El tipo de instalación siempre dependerá del tamaño de las letras, la superficie y el tipo de iluminación. Sobre el **suelo** se pueden instalar con zapatas en la base de las letras y atornilladas o embutidas en cajeados de hormigón o similar, o bien mediante una peana o pletina de base. En **fachadas** existen múltiples posibilidades aunque en la mayoría de los casos proponemos eliminar las traseras de PVC (para letras de más de 2 metros) e instalarlas mediante ángulos perimetrales a la fachada.

### PLANTILLAS:

Suministramos plantillas solo si se nos solicitan. Al trabajar solo para profesionales del sector, la mayor parte de las plantillas se las preparan nuestros clientes.

## ESQUEMA MODELO

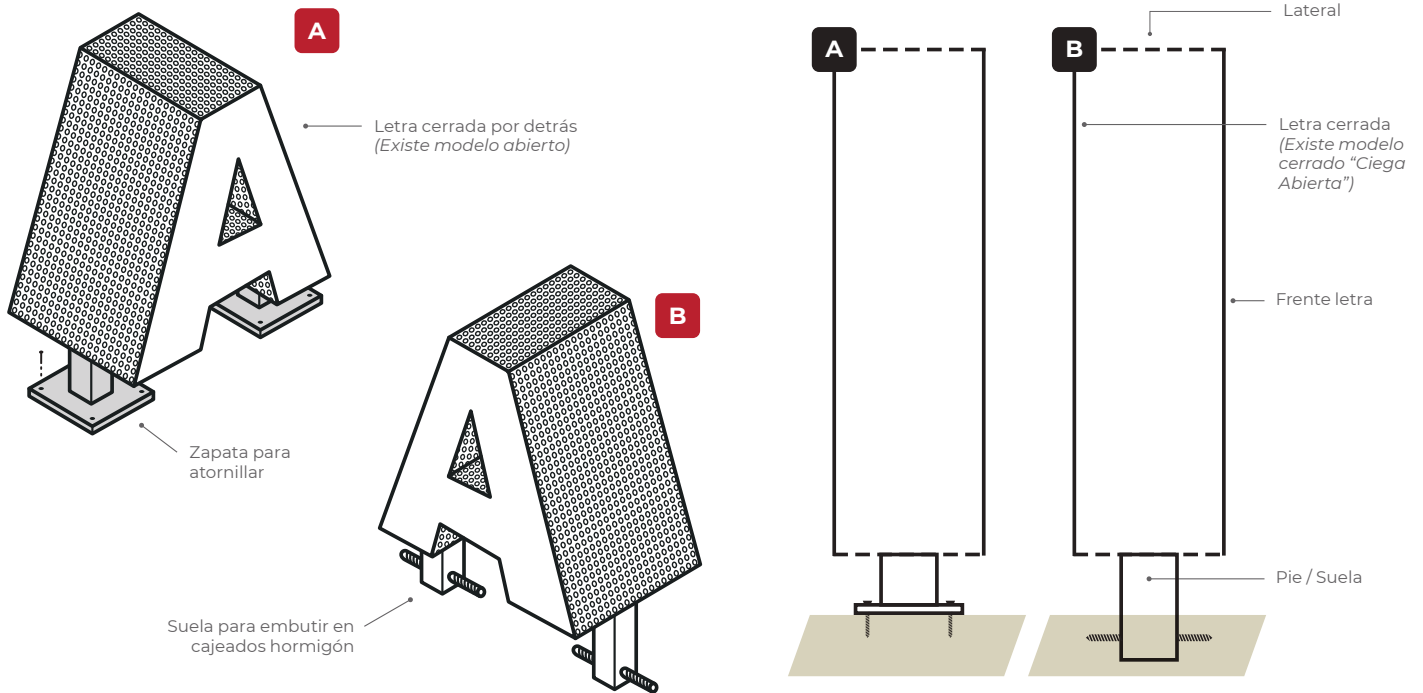
**!** LETRA CERRADA POR DETRÁS  
(Existe modelo abierto)



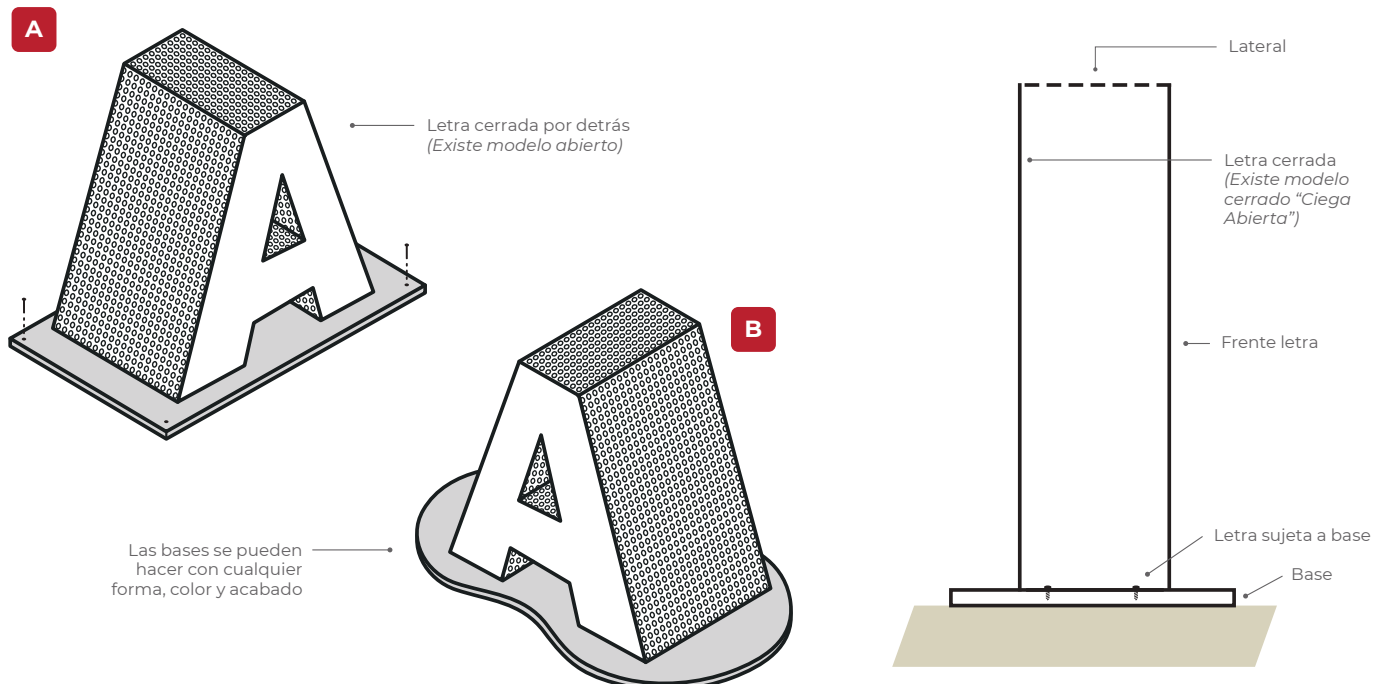
# Lateral Calado Gran Formato Ciega Cerrada

Gran visibilidad con un estilo único

## ESQUEMA - INSTALACIÓN EN SUELO



## ESQUEMA - BASES

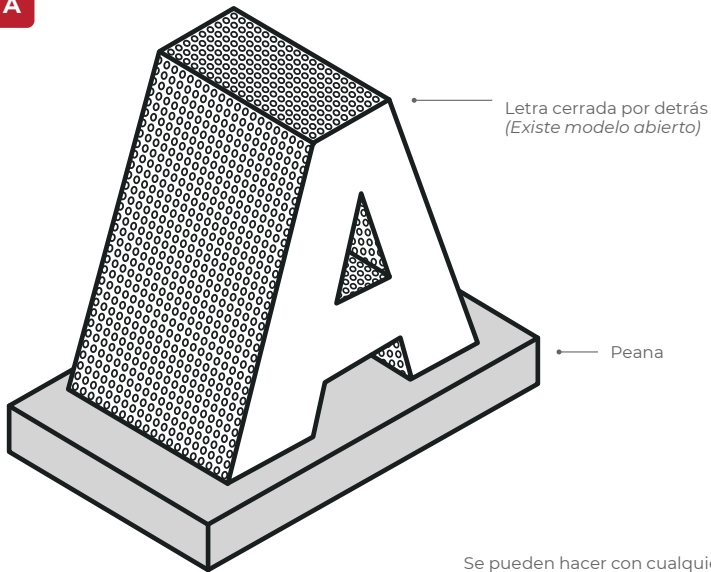


# Lateral Calado Gran Formato Ciega Cerrada

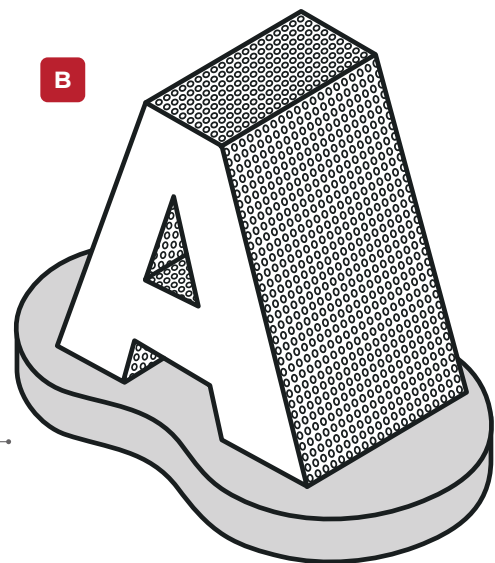
Gran visibilidad con un estilo único

## ESQUEMA - PEANAS

**A**

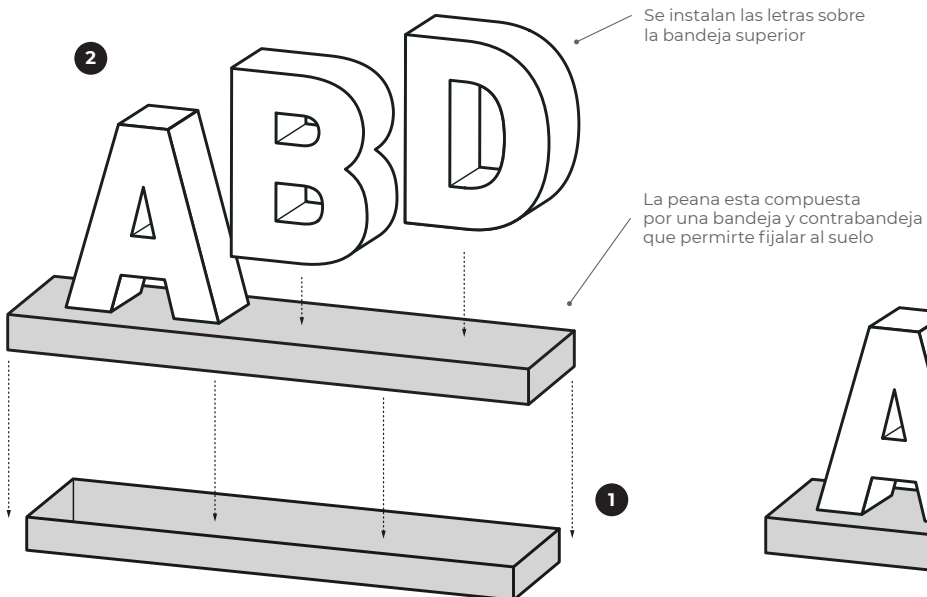


**B**



## ESQUEMA - INSTALACIÓN EN PEANAS

**2**



**3**

