

# Perforado Integral Gran Formato Ciega Abierta

Gran visibilidad con un estilo único

## INFORMACIÓN

Fabricamos de manera automática letras de gran formato con chapa perforada. Utilizamos diferentes modelos de chapa precalada, con círculos o cuadrados de diferentes dimensiones que combinamos con el tipo de iluminación que prefieras.

## OBSERVACIONES

### ÁNGULO PERIMETRAL:

Para letras de más de 2 metros de altura la fabricación se realiza con ángulo perimetral.

## ASPECTOS TÉCNICOS

**FRENTE DE LA LETRA:** Hierro Bruto / Hierro Lacado

**ACABADOS:** NCS, RAL, Pantone (Hierro Lacado)

**TRASERA DE LA LETRA:** PVC 10 mm / Marco de tubo / Estructura

## LIMITACIONES

### FONDO DE LETRA (TIZÓN):

- Medida estándar (mm): 250 / 300 / 400 / 500 / 600
- Medidas especiales: Consultar

**TRAZO MÍNIMO:** 100 mm

**DIMENSIÓN MINIMA:** 200 mm / Consultar para menos

**DIMENSIÓN MÁXIMA:** Sin límites / Consultar

## INSTALACIÓN

### LUGAR DE COLOCACIÓN:

Interior y exterior

### INSTALACIÓN:

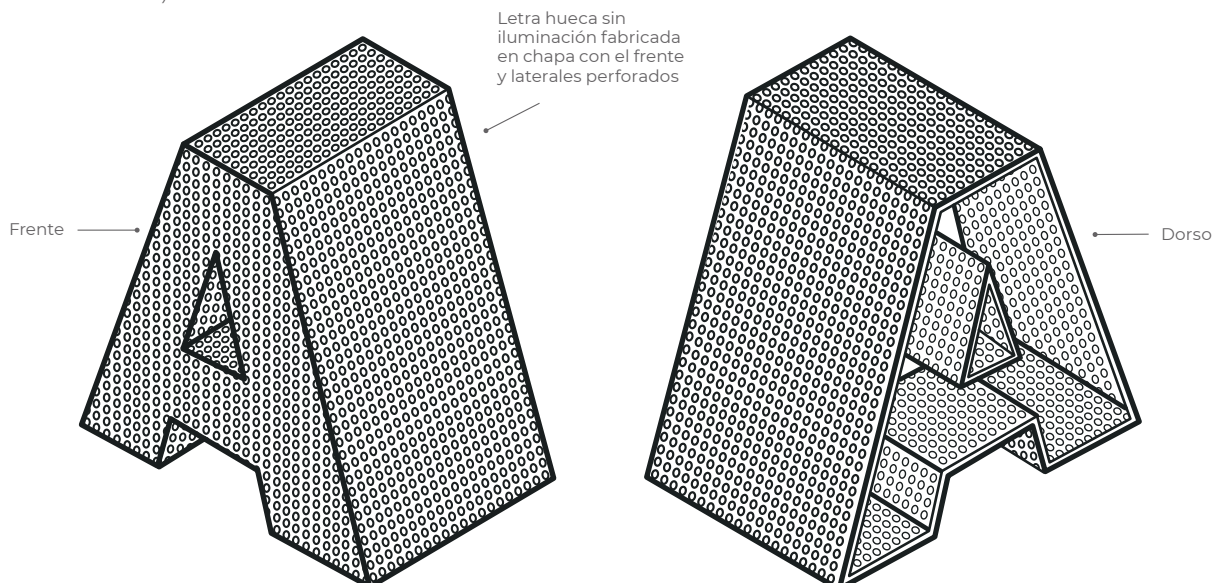
Existen múltiples maneras, sea apoyadas en el suelo o instaladas sobre fachadas. El tipo de instalación siempre dependerá del tamaño de las letras, la superficie y el tipo de iluminación. Sobre el **suelo** se pueden instalar con zapatas en la base de las letras y atornilladas o embutidas en cajeado de hormigón o similar, o bien mediante una peana o pletina de base. En **fachadas** existen múltiples posibilidades aunque en la mayoría de los casos proponemos eliminar las traseras de PVC (para letras de más de 2 metros) e instalarlas mediante ángulos perimetrales a la fachada.

### PLANTILLAS:

Suministramos plantillas solo si se nos solicitan. Al trabajar solo para profesionales del sector, la mayor parte de las plantillas se las preparan nuestros clientes.

## ESQUEMA MODELO

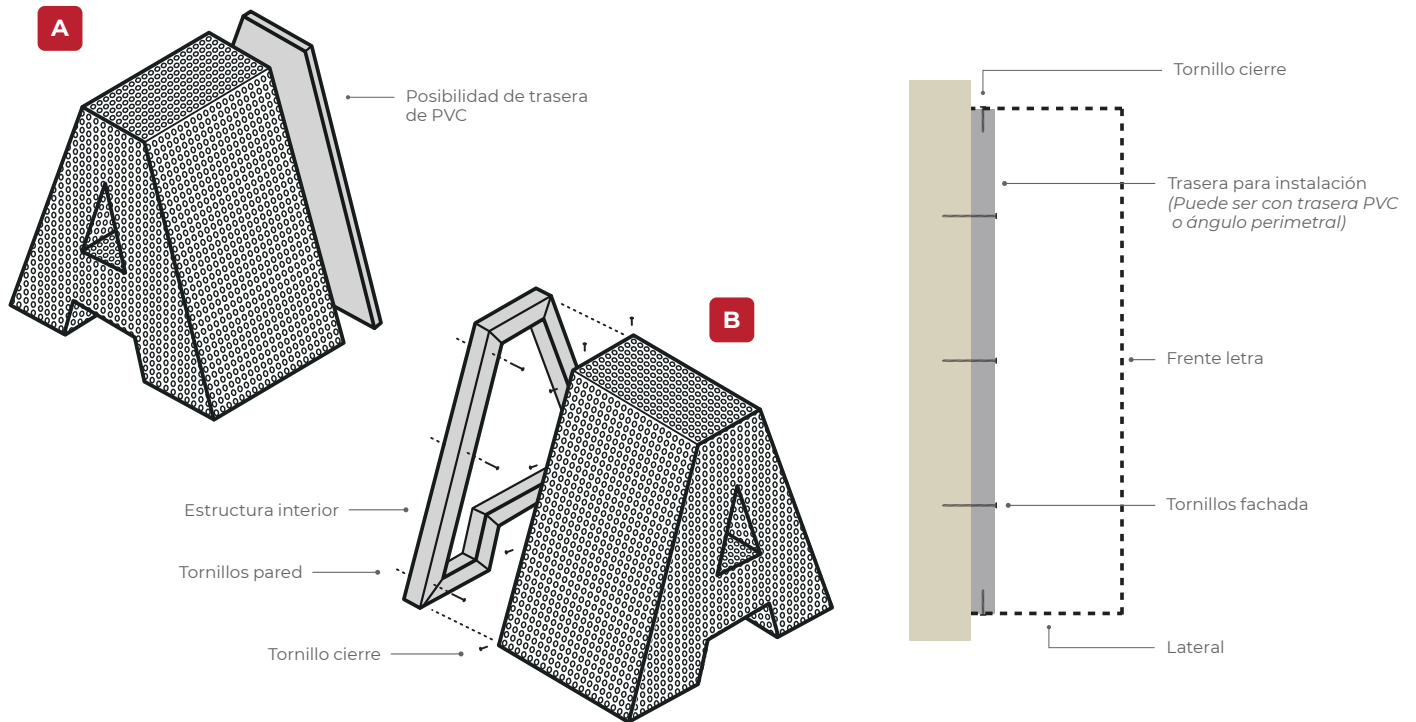
! LETRA ABIERTA POR DETRÁS  
(Existe modelo cerrado)



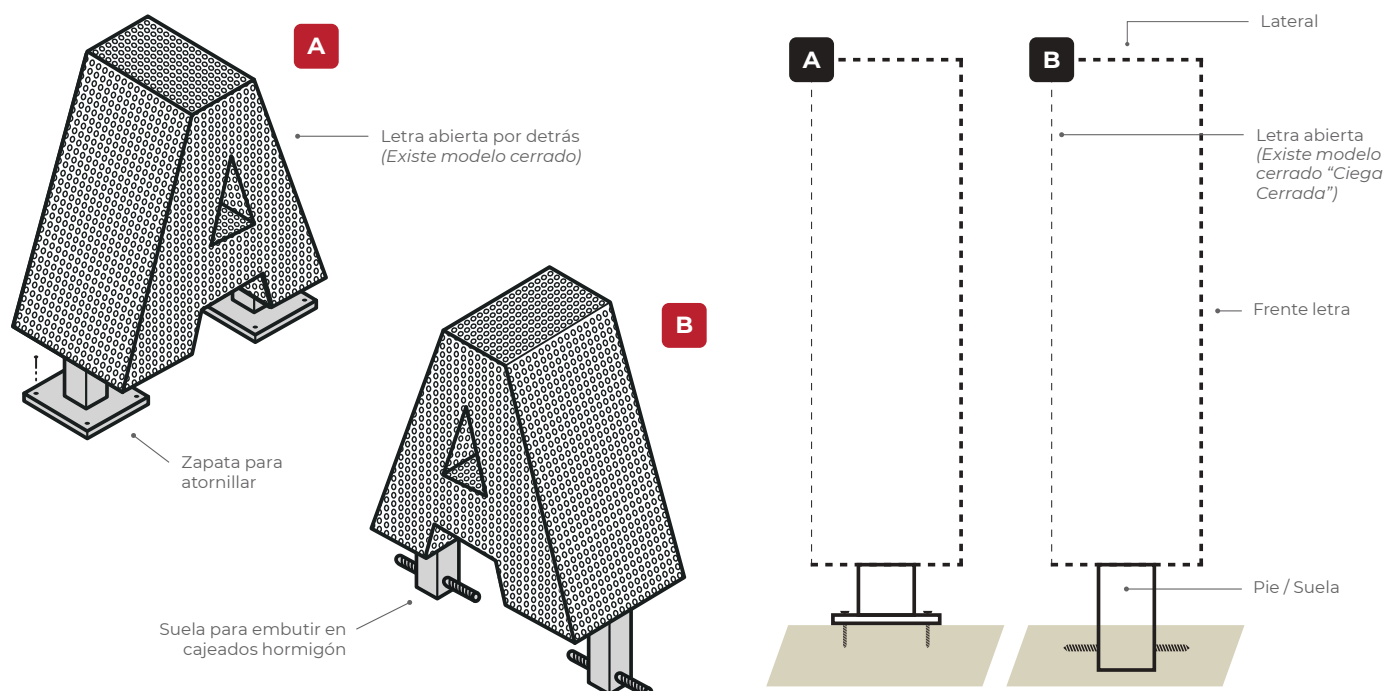
# Perforado Integral Gran Formato Ciega Abierta

Gran visibilidad con un estilo único

## ESQUEMA - FACHADAS



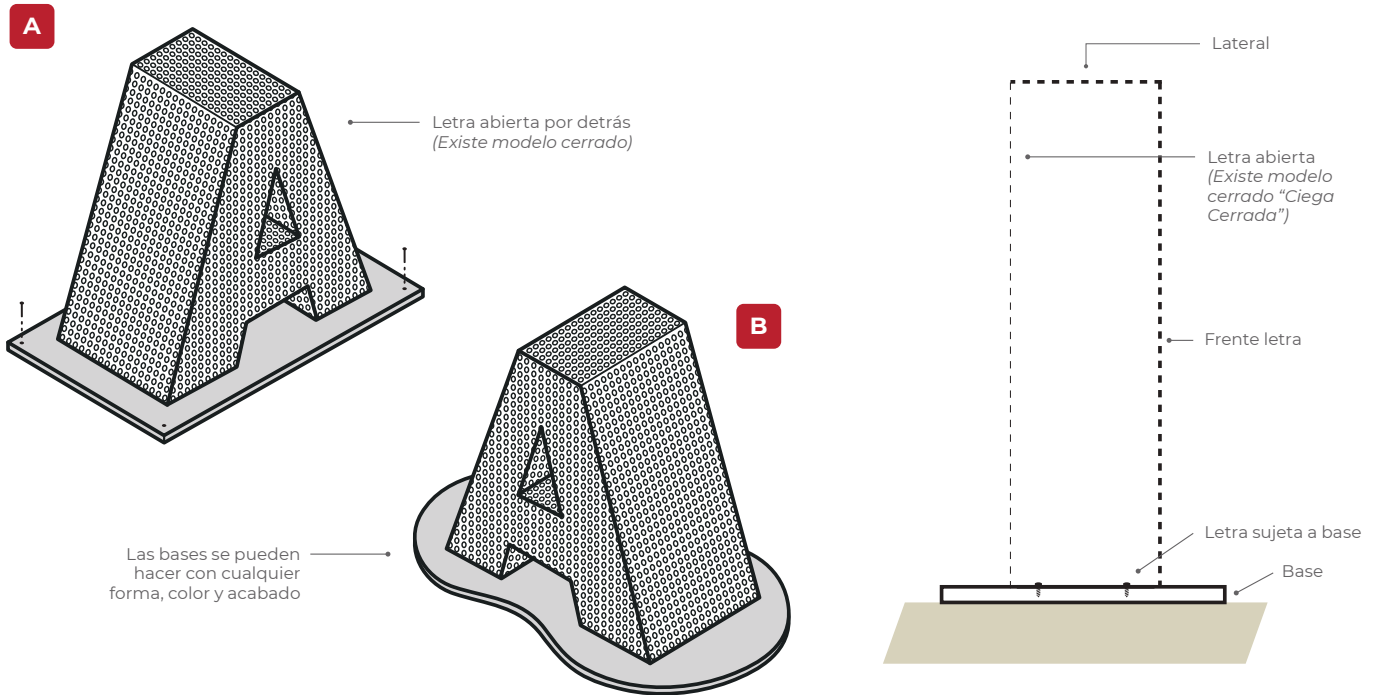
## ESQUEMA - INSTALACIÓN EN SUELO



# Perforado Integral Gran Formato Ciega Abierta

Gran visibilidad con un estilo único

## ESQUEMA - BASES



## ESQUEMA - PEANAS

