

Hierro Gran Formato Ciega Cerrada

Estilo industrial con la máxima visibilidad

¡ INFORMACIÓN

Fabricadas íntegramente en hierro soldado, están indicadas tanto para su uso tanto en exterior como interior. Las letras de hierro en gran formato están fabricadas por un frente de hierro soldado a los laterales, as por un frente de acero corten soldado a los laterales de acero corten. En este modelo la parte trasera de la letra también va cerrada con hierro soldado. Se pueden fabricar con zapatas y pies para la instalación en el suelo o con bases o peanas de múltiples formas y acabados para su colocación sobre suelo.

⚙️ ASPECTOS TÉCNICOS

FRENTE DE LA LETRA: Hierro Bruto / Hierro Lacado

ACABADOS: NCS, RAL, Pantone (Hierro Lacado)

TRASERA DE LA LETRA: Hierro Bruto / Hierro Lacado

! LIMITACIONES

FONDO DE LETRA (TIZÓN):

- Medida estándar (mm): 250 / 300 / 400 / 500 / 600
- Medidas especiales: Consultar

TRAZO MÍNIMO: 100 mm

DIMENSIÓN MÍNIMA: 200 mm / Consultar para menos

DIMENSIÓN MÁXIMA: Sin límites / Consultar

💬 OBSERVACIONES

ÁNGULO PERIMETRAL:

Para letras de más de 2 metros de altura la fabricación se realiza con ángulo perimetral.

✂️ INSTALACIÓN

LUGAR DE COLOCACIÓN:

Interior y exterior

INSTALACIÓN:

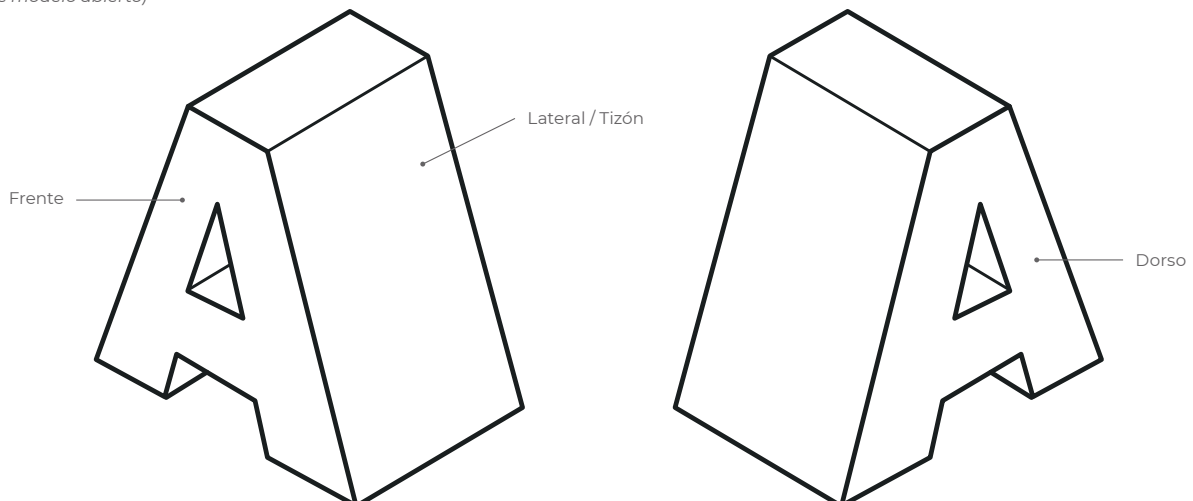
Existen múltiples maneras, sea apoyadas en el suelo o instaladas sobre fachadas. El tipo de instalación siempre dependerá del tamaño de las letras, la superficie y el tipo de iluminación. Sobre el **suelo** se pueden instalar con zapatas en la base de las letras y atornilladas o embutidas en cajeadado de hormigón o similar, o bien mediante una peana o pletina de base. En **fachadas** existen múltiples posibilidades aunque en la mayoría de los casos proponemos eliminar las traseras de PVC (para letras de más de 2 metros) e instalarlas mediante ángulos perimetrales a la fachada.

PLANTILLAS:

Suministramos plantillas solo si se nos solicitan. Al trabajar solo para profesionales del sector, la mayor parte de las plantillas se las preparan nuestros clientes.

📐 ESQUEMA MODELO

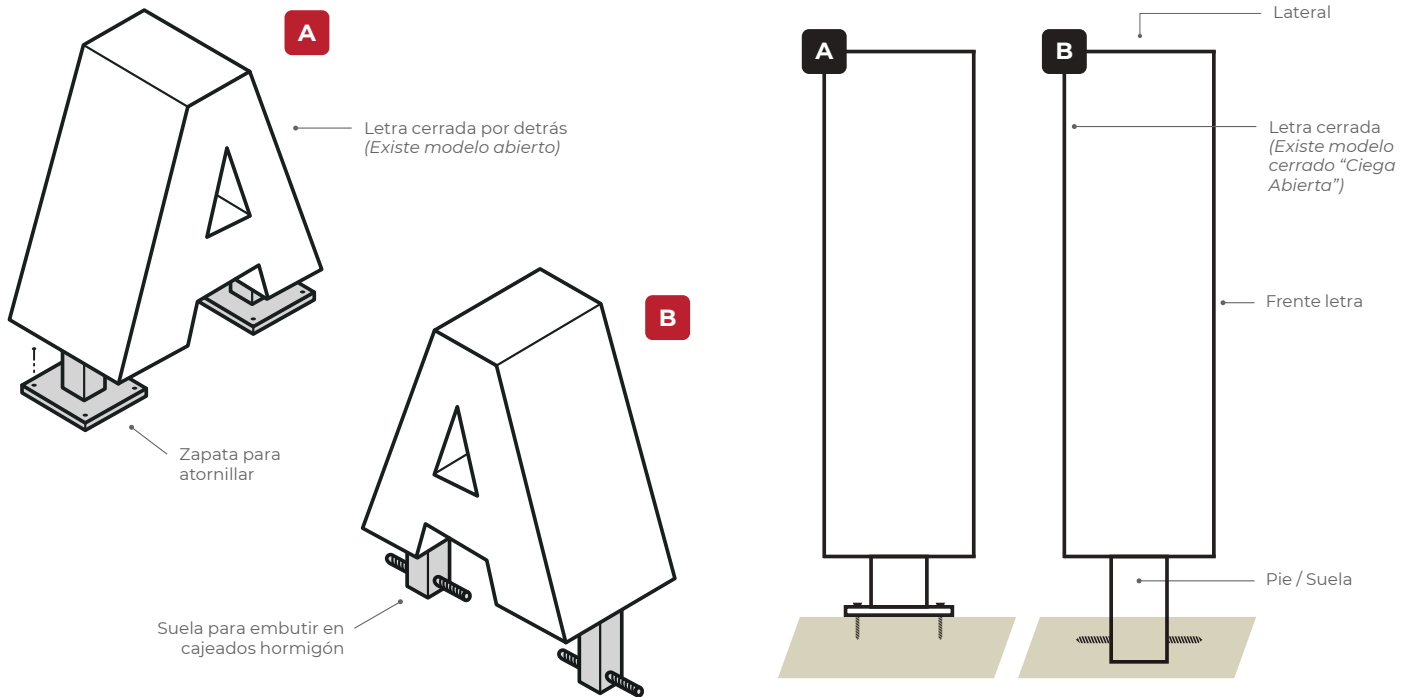
! LETRA CERRADA POR DETRÁS
(Existe modelo abierto)



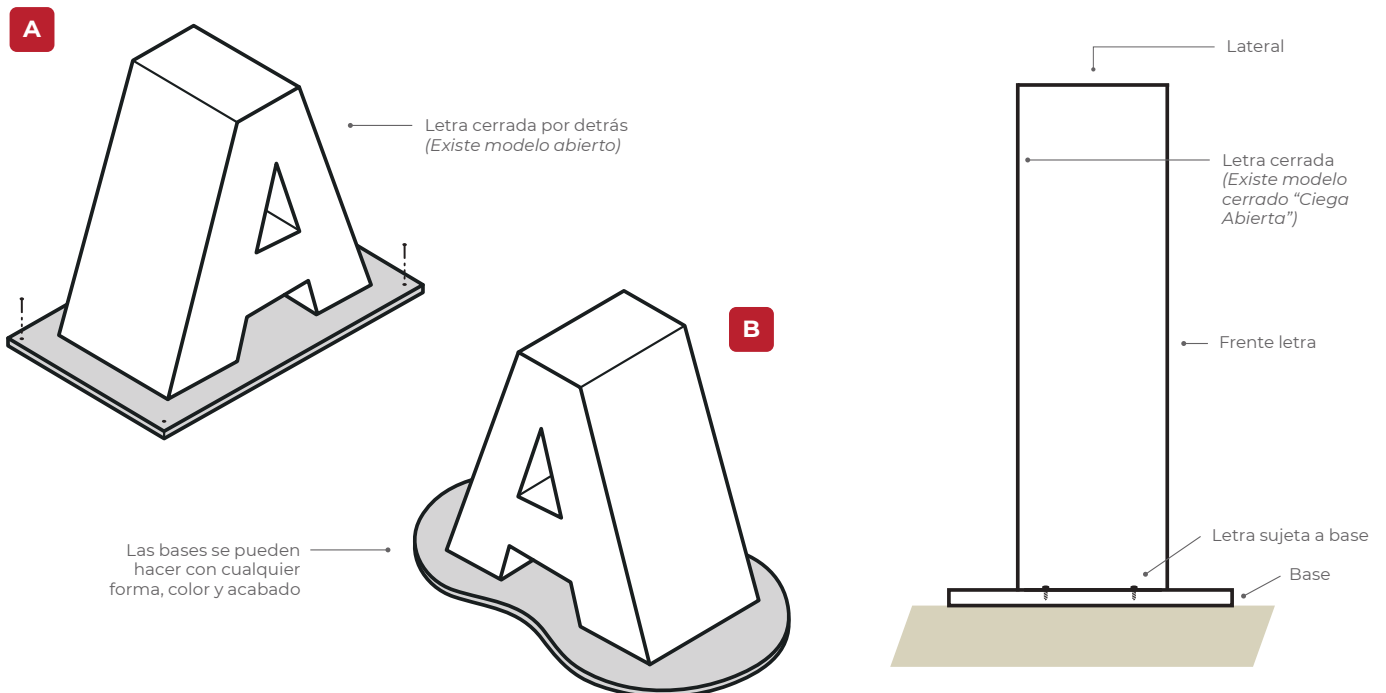
Hierro Gran Formato Ciega Cerrada

Estilo industrial con la máxima visibilidad

ESQUEMA - INSTALACIÓN EN SUELO



ESQUEMA - BASES

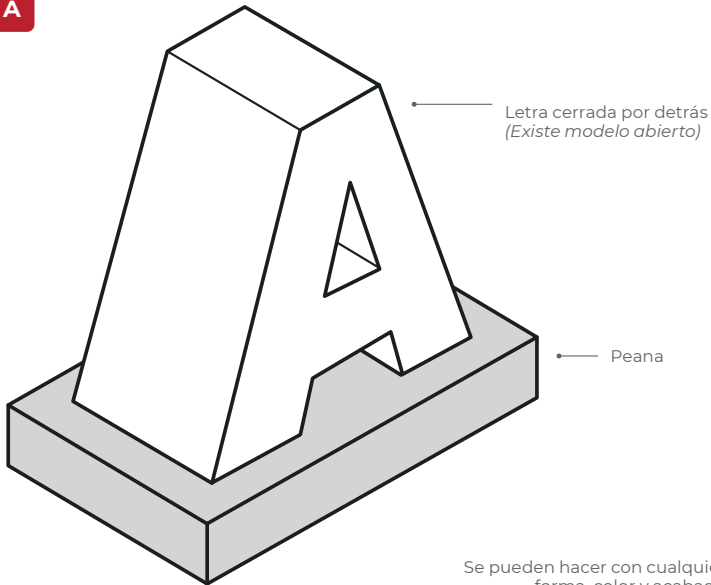


Hierro Gran Formato Ciega Cerrada

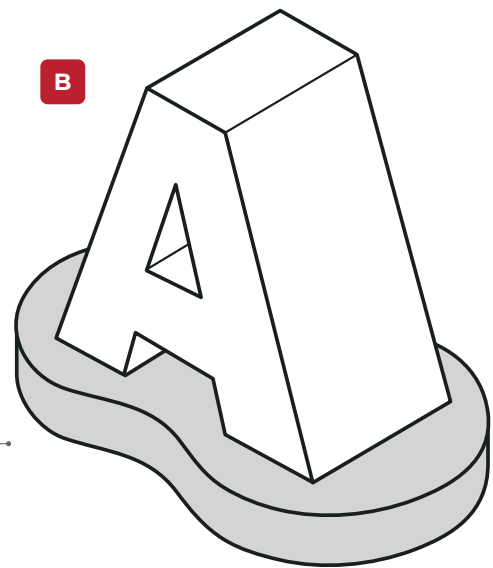
Estilo industrial con la máxima visibilidad

ESQUEMA - PEANAS

A

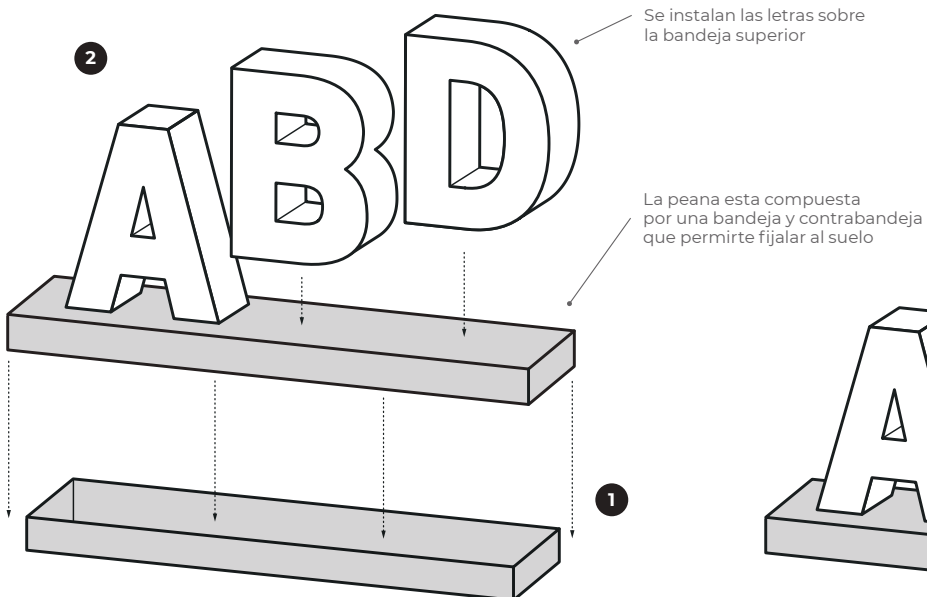


B



ESQUEMA - INSTALACIÓN EN PEANAS

2



1

3

