

Hierro Gran Formato Ciega Abierta

Estilo industrial con la máxima visibilidad

INFORMACIÓN

Fabricadas íntegramente en hierro soldado, están indicadas tanto para su uso tanto en exterior como interior. Las letras de hierro en gran formato están fabricadas por un frente de hierro soldado a los laterales. Se pueden fabricar con traseras de PVC, con estructura trasera para instalar en fachadas, zapatas y pies para la instalación en el suelo o con bases o peanas de múltiples formas y acabados para su colocación sobre suelo.

OBSERVACIONES

ÁNGULO PERIMETRAL:

Para letras de más de 2 metros de altura la fabricación se realiza con ángulo perimetral.

ASPECTOS TÉCNICOS

FRENTE DE LA LETRA: Hierro Bruto / Hierro Lacado

ACABADOS: NCS, RAL, Pantone (Hierro Lacado)

TRASERA DE LA LETRA: PVC 10 mm / Marco de tubo / Estructura

INSTALACIÓN

LUGAR DE COLOCACIÓN:

Interior y exterior

INSTALACIÓN:

Existen múltiples maneras, sea apoyadas en el suelo o instaladas sobre fachadas. El tipo de instalación siempre dependerá del tamaño de las letras, la superficie y el tipo de iluminación. Sobre el **suelo** se pueden instalar con zapatas en la base de las letras y atornilladas o embutidas en cajeado de hormigón o similar, o bien mediante una peana o pletina de base. En **fachadas** existen múltiples posibilidades aunque en la mayoría de los casos proponemos eliminar las traseras de PVC (para letras de más de 2 metros) e instalarlas mediante ángulos perimetrales a la fachada.

PLANTILLAS:

Suministramos plantillas solo si se nos solicitan. Al trabajar solo para profesionales del sector, la mayor parte de las plantillas se las preparan nuestros clientes.

LIMITACIONES

FONDO DE LETRA (TIZÓN):

- Medida estándar (mm): 250 / 300 / 400 / 500 / 600
- Medidas especiales: Consultar

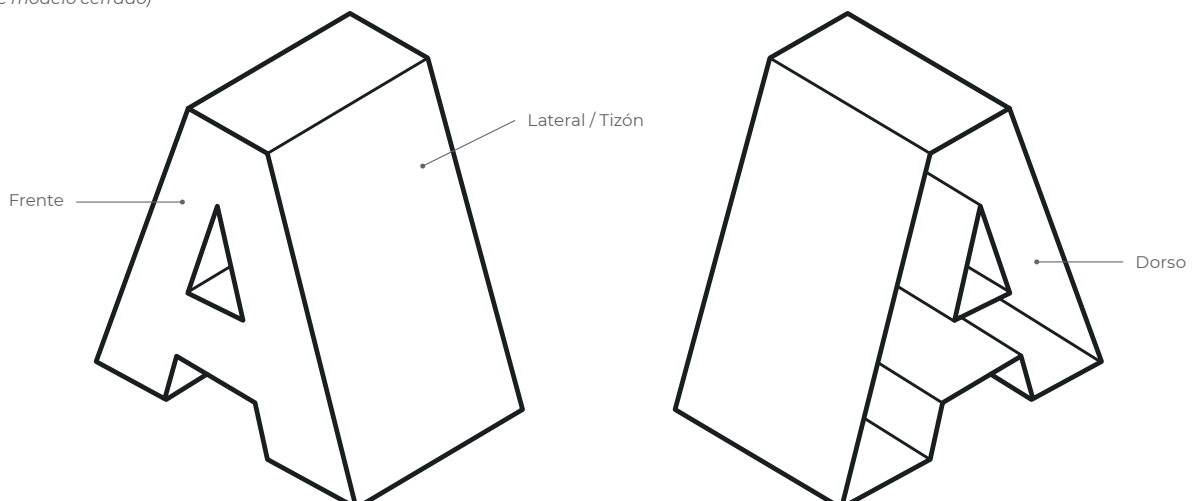
TRAZO MÍNIMO: 100 mm

DIMENSIÓN MÍNIMA: 200 mm / Consultar para menos

DIMENSIÓN MÁXIMA: Sin límites / Consultar

ESQUEMA MODELO

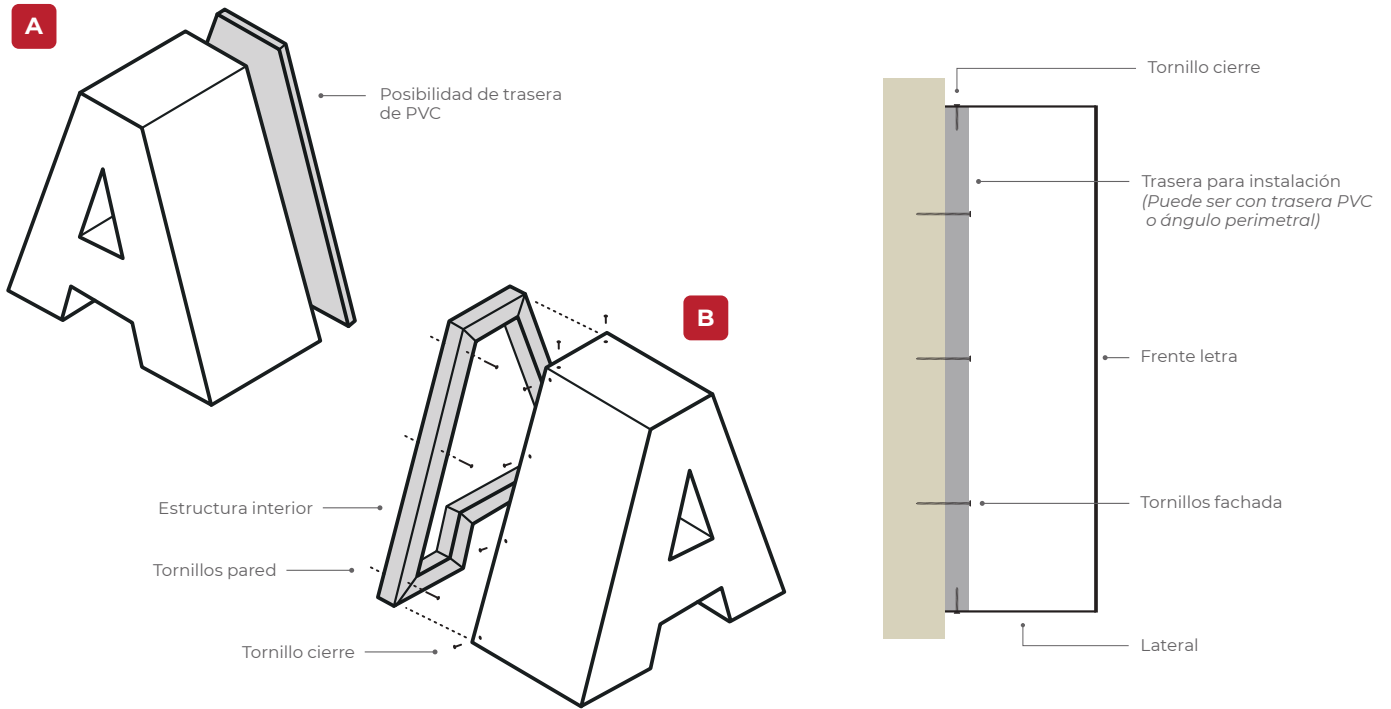
! LETRA ABIERTA POR DETRÁS
(Existe modelo cerrado)



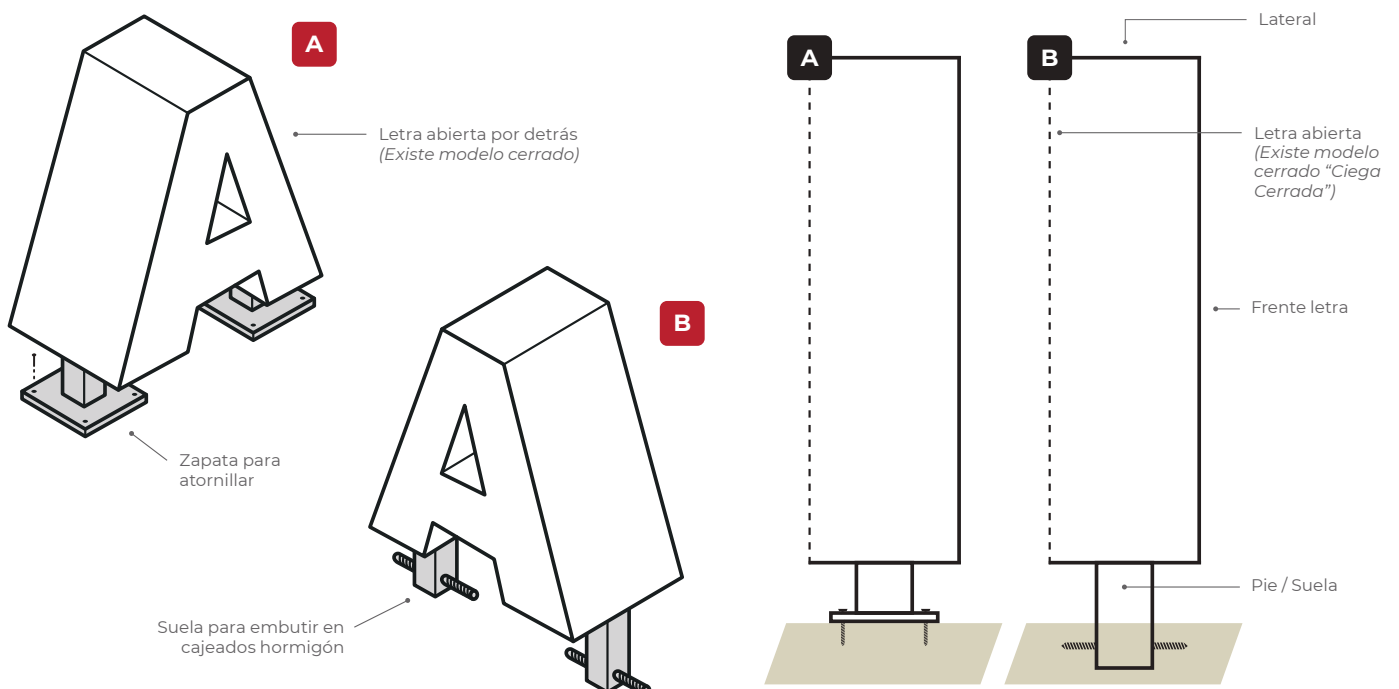
Hierro Gran Formato Ciega Abierta

Estilo industrial con la máxima visibilidad

ESQUEMA - FACHADAS



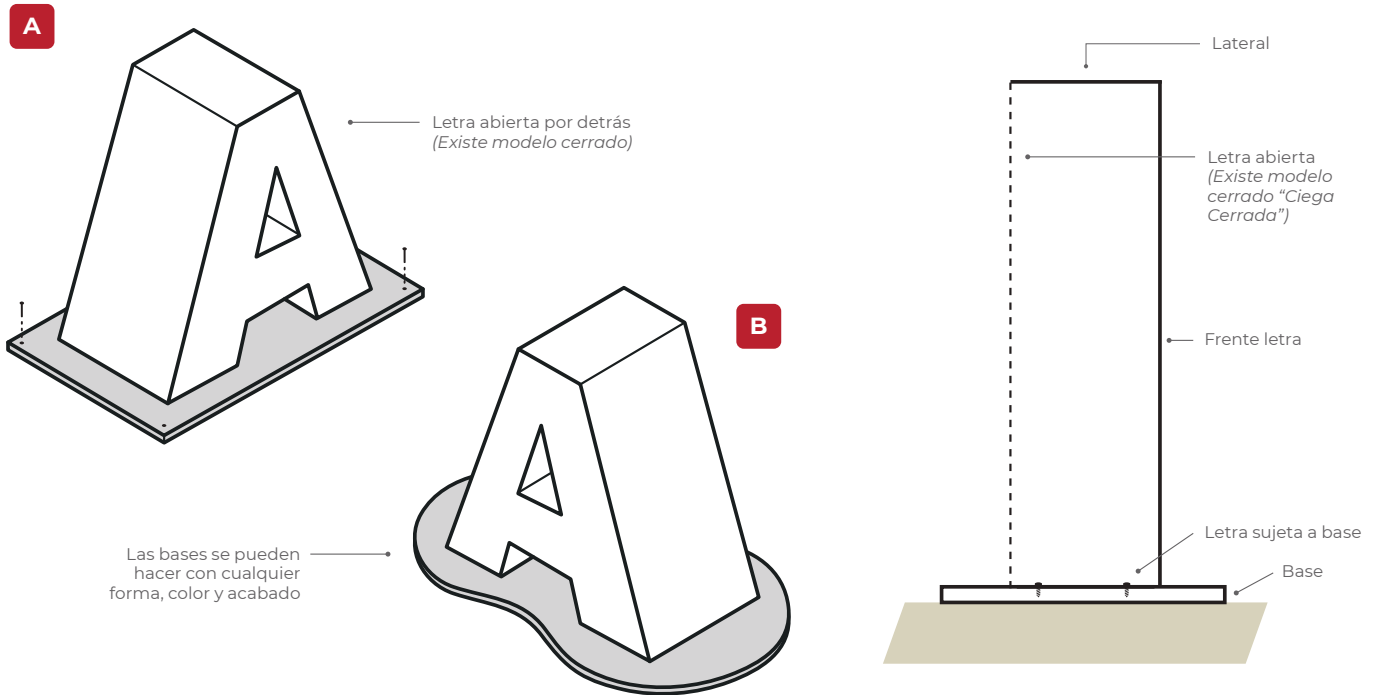
ESQUEMA - INSTALACIÓN EN SUELO



Hierro Gran Formato Ciega Abierta

Estilo industrial con la máxima visibilidad

ESQUEMA - BASES



ESQUEMA - PEANAS

